

Vanne de prise en charge ¼ tour en laiton

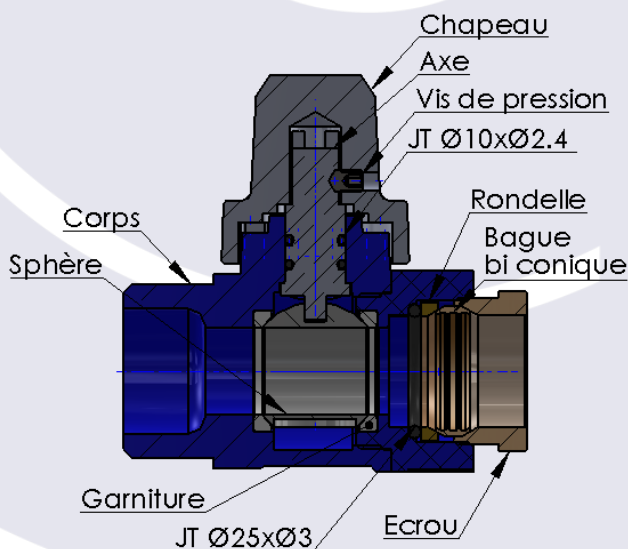
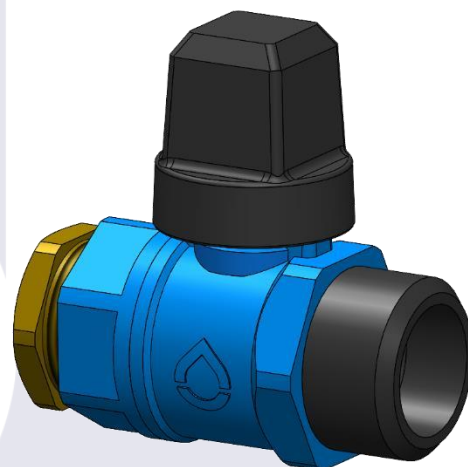
1. Description

Les vannes de prise en charge ¼ de tour permettent d'effectuer un branchement latéral sur la conduite de distribution d'eau potable. L'entrée est filetée au pas métrique M40x300 (petit bossage) permettant de les monter sur des colliers de branchement au même pas métrique.

La sortie de la vanne est équipée d'un raccord incorporé démontable (écrou filetage intérieur) permettant le raccordement à un tuyau PEHD ou PVC.

2. Caractéristiques

- Sens de fermeture FAH
- Pression Nominale : 16 bars
- Pression maximale : 24 bars
- Dimensions nominales : 20
- Corps : Fonte ductile
- Carré de manœuvre 30x30 : Fonte ductile
- Raccord incorporé démontable : Laiton CW617N*
- Sphère : Laiton CW617N* chromé
- Siège : PTFE
- Revêtement : Epoxy bleu
- Joint : NBR
- Norme : ACS



Référence	DN	ØPE	Filetage entrée	Poids Kg
075060	20	25	M40x300	0.95

La société Grandsire se réserve le droit d'améliorer ou modifier les produits ainsi que leurs caractéristiques techniques à tout moment et sans préavis.



3. Garantie

1. Outre la garantie légale, nos produits seront garantis contre tous défauts de matière et tous vices de fabrication pour une durée de 1 an à compter de la date d'achat attestée par le cachet du revendeur ou la facture.
2. Le recours à la garantie est subordonné au respect de nos prescriptions et directives en matière d'emploi, de montage, d'installation, de mise en œuvre, de révision et d'entretien des produits.
3. La garantie couvre exclusivement la réparation ou l'échange gratuits des pièces reconnues défectueuses ou, en cas d'impossibilité, d'une pièce répondant au même usage, à l'exclusion expresse de tous frais accessoires tels que frais de main d'œuvre, frais de dépose et repose, frais d'emballage, frais de déplacement et de transport ou dommages et intérêts, notamment pour privation de jouissance. Le cas échéant, les produits défectueux ou autres doivent nous être retournés uniquement après notre accord en franco de port, assemblés et ne présentant aucune trace de violation. Les envois en port dû ne seront pas acceptés. L'acheteur s'engage à retourner à ses frais dans un délai de 2 mois maximum les pièces reconnues défectueuses qui auront été remplacées par des pièces neuves. La réparation, la modification ou le remplacement des pièces durant la période de garantie ne peuvent avoir pour effet de prolonger celle-ci.
4. Dans le cas d'une incorporation de nos produits dans des ensembles qui ne sont pas de notre fabrication, la garantie telle que définie ci-dessus ne s'applique qu'à nos pièces reconnues défectueuses, la responsabilité de notre Société ne pouvant en aucun cas être recherchée à l'occasion d'un défaut de conception, de fabrication ou de montage de l'installation d'ensemble ou d'une défectuosité de pièces qui ne seraient pas de notre fabrication.
5. La garantie ne couvre pas, et notre entière responsabilité est exclue, les défauts et détériorations provoqués par l'usure naturelle des pièces ni les avaries et dommages qui pourraient être la conséquence d'une mauvaise utilisation, d'une modification, d'une installation non conforme aux règles de l'art, DTU et aux spécifications techniques définies, d'un entretien défectueux, d'une utilisation anormale ou d'un accident matériel ou corporel, ou d'un stockage défectueux. De même, cette garantie ne couvre ni l'absence ou la déficience d'entretien, ni les dommages dus à l'action des eaux agressives calcaires ou des corps étrangers (gravier, sable, limaille, particules de tartre, etc...). Par ailleurs, la garantie ne couvre ni les dommages causés aux personnes et aux biens, autres que les marchandises incriminées, ni le manque à gagner résultant de l'arrêt de l'exploitation.
6. Tout produit faisant l'objet d'un démontage, ou tout équipement qui aura fait l'objet de transformations ou de modifications mêmes légères ne pourront bénéficier des clauses de la garantie.
7. La garantie s'applique après examen et respect des règles pour service après-vente. Ce document est transmis à tous les clients. Dans le cas où les conclusions de l'expertise d'un retour produit démontre une utilisation non-conforme aux prescriptions d'entretien et d'usage définis dans le présent document, **des frais d'expertises peuvent être réclamés à l'acheteur.**
8. Si le remplacement ne peut être effectué par un produit identique suivant l'arrêt ou le changement de fabrication, un produit de substitution répondant au même usage sera proposé. L'application de la garantie ne pourra pas en prolonger la durée. La garantie légale des vices cachés s'applique en tout état de cause.

La société Grandsire se réserve le droit d'améliorer ou modifier les produits ainsi que leurs caractéristiques techniques à tout moment et sans préavis.



Takeover valve 1/4 brass lathe

1. Description

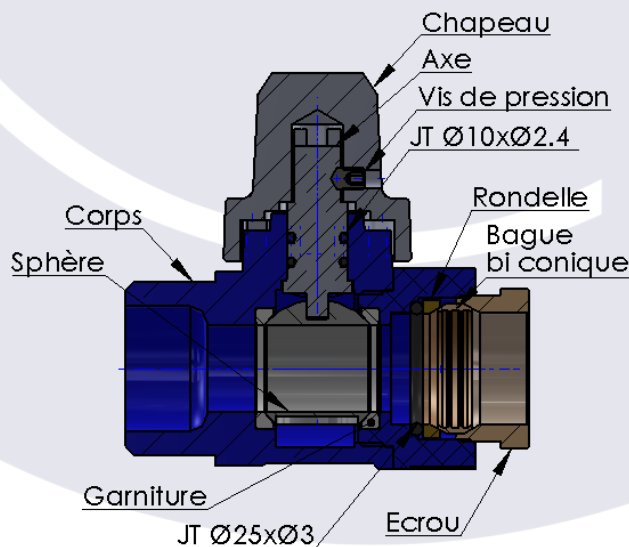
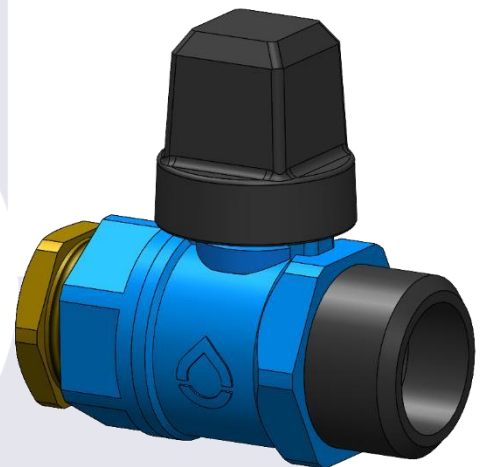
The 1/4 takeover valves allow for a lateral connection to the drinking water distribution line. The inlet is threaded with M40x300 metric thread (small boss) allowing them to be mounted on connection clamps with the same metric thread.

The outlet of the valve is equipped with a removable built-in fitting (nut with internal thread) allowing the connection to a HDPE or PVC pipe.

2. Feature

- Closing direction FAH
- Nominal Pressure:
- Maximum pressure :
- Nominal dimensions ::
- Body :
- Square of maneuver 30x30 :
- Removable built-in fitting :
- Sphere:
- Seat :
- Coating:
- Gasket:
- Norm

16 bars
 24 bars
 20
 Ductile cast iron
 Ductile cast iron
 Brass CW617N*
 Brass CW617N* chrome plated
 PTFE
 Blue epoxy
 NBR
 ACS



Reference	DN	ØPE	Inlet thread	Weight Kg
075060	20	25	M40x300	0.95



3. Warranty

1. In addition to the legal guarantee, our products are guaranteed against all material and manufacturing defects for a period of one year from the date of purchase, as evidenced by the dealer's stamp or the invoice.
 2. The warranty claim is subject to compliance with our regulations and guidelines for the use, assembly, installation, processing, inspection and maintenance of the products.
 3. The warranty covers exclusively the repair or exchange, free of charge, of the parts recognized as defective or, in the event of impossibility, of a part meeting the same use, with the express exclusion of all accessory costs such as labour costs, removal and re-installation costs, packaging costs, travel and transport costs or damages, in particular for deprivation of enjoyment. Defective or other products must be returned to us only after our agreement, carriage paid, assembled and without any trace of violation. Collect shipments will not be accepted. The purchaser undertakes to return at his own expense within a maximum period of 2 months the parts recognized as defective which have been replaced by new parts. The repair, modification or replacement of parts during the warranty period cannot have the effect of extending the warranty.
 4. In the case of the incorporation of our products in assemblies that are not of our manufacture, the warranty as defined above applies only to our parts recognized as defective, the responsibility of our Company not being able in any case to be sought on the occasion of a defect of design, manufacture or assembly of the installation of the assembly or of a defect of parts which would not be of our manufacture
 5. The warranty does not cover, and our entire liability is excluded, defects and deterioration caused by the natural wear of the parts or damage and damage that could be the consequence of misuse, modification, installation not in accordance with the rules of the art, DTU and the defined technical specifications, defective maintenance, abnormal use or material or personal accident, or defective storage
- Also, this warranty does not cover the absence or lack of maintenance, or damage due to the action of aggressive calcareous waters or foreign bodies (gravel, sand, filings, scale particles, etc ...). In addition, the warranty does not cover damage to persons and property, other than the goods in question, or loss of profit resulting from the cessation of operation.
6. Any product undergoing disassembly, or any equipment that has been the subject of even minor transformations or modifications will not be able to benefit from the clauses of the warranty.
 7. The warranty applies after examination and compliance with the rules for after-sales service. This document is sent to all customers. In the event that the conclusions of the expert examination of a product return demonstrates a use that does not comply with the maintenance and use requirements defined in this document, expert examination fees may be claimed from the buyer.
 8. If the replacement cannot be carried out with an identical product following the discontinuation or change of manufacture, a substitute product for the same use will be offered. The application of the warranty will not be able to extend its duration. The legal guarantee against hidden defects applies in any case.

The company Grandsire reserves the right to improve or modify the products and their technical characteristics at any time and without notice

